

Số: 1961 /QĐ-UBND

TP. Kon Tum, ngày 04 tháng 6 năm 2019

QUYẾT ĐỊNH

V/v thu hồi đất thực hiện công trình
Đường dây 500kV Dốc Sỏi – Pleiku 2 (Đợt 1)

ỦY BAN NHÂN DÂN THÀNH PHỐ KON TUM

TRUNG TÂM VĂN HÓA THỂ THAO DU LỊCH VÀ TRUYỀN THÔNG TP. KON TUM	
Số: <u>197</u>
ĐẾN Ngày: <u>11.1.6</u> /20 <u>19</u>
Chuyên:
Lưu hồ sơ số:

Căn cứ Luật Tổ chức chính quyền địa phương ngày 19/6/2015;

Căn cứ Luật Đất đai ngày 29 tháng 11 năm 2013;

Căn cứ Nghị định số 43/2014/NĐ-CP, ngày 15/5/2014 của Chính phủ về thi hành một số điều của Luật Đất đai;

Căn cứ Nghị định số 01/2017/NĐ-CP, ngày 16/01/2017 của Chính phủ về sửa đổi, bổ sung một số Nghị định quy định chi tiết thi hành Luật Đất đai;

Căn cứ Thông tư số 30/2014/TT-BTNMT, 02/6/2014 của Bộ Tài nguyên và Môi trường quy định về hồ sơ giao đất, cho thuê đất, chuyển mục đích sử dụng đất, thu hồi đất;

Căn cứ Thông tư số 33/2017/TT-BTNMT, ngày 29/9/2017 của Bộ Tài nguyên và Môi Trường quy định chi tiết Nghị định số 01/2017/NĐ-CP ngày 06/01/2017 của Chính phủ sửa đổi, bổ sung một số Nghị định quy định chi tiết thi hành Luật Đất đai và sửa đổi, bổ sung một số điều của các Thông tư hướng dẫn thi hành Luật Đất đai;

Căn cứ Quyết định số 02/2015/QĐ-UBND, ngày 22/01/2015 của UBND tỉnh Kon Tum ban hành quy định về việc thực hiện dân chủ trong công tác thu hồi đất, bồi thường, hỗ trợ, tái định cư khi triển khai dự án đầu tư;

Căn cứ Quyết định số 2025/QĐ-TTg, ngày 14/12/2017 của Thủ tướng Chính phủ về việc phê duyệt chủ trương đầu tư và một số cơ chế đặc thù đẩy nhanh tiến độ thực hiện Dự án đường dây 500 kV Quảng Trạch – Dốc Sỏi và Dự án đường dây 500 kV Dốc Sỏi – Pleiku 2;

Căn cứ Quyết định số 16/QĐ-EVN, ngày 26/1/2018 của Tập đoàn điện lực Việt Nam về việc phê duyệt dự án đầu tư xây dựng công trình đường dây 500 kV Dốc Sỏi – Pleiku 2;

Căn cứ Quyết định số 307/QĐ-UBND, ngày 08/4/2019 của UBND tỉnh Kon Tum về việc phê duyệt kế hoạch sử dụng đất năm 2019 của thành phố Kon Tum;

Xét đề nghị của Ban quản lý dự án các công trình điện Miền Trung tại Tờ trình số 3166/GPMB-PĐB, ngày 15/5/2019 về việc đề nghị thu hồi đất phục vụ việc GPMB để xây dựng đường dây 500kV Dốc Sỏi – Pleiku 2 qua địa bàn các xã Đăk Blà, Đăk Rơ Wa, Chư Hreng, Hòa Bình thuộc thành phố Kon Tum (Đợt 1) và đề nghị của phòng Tài nguyên và Môi trường thành phố tại Tờ trình số 864/TTr-TNMT ngày 23 tháng 5 năm 2019,

QUYẾT ĐỊNH:

Điều 1. Thu hồi 329,6 m² đất của hộ ông (bà): Jiũ, thuộc thửa đất số 6 tờ bản đồ số 4 tại xã Đăk Rơ Wa, thành phố Kon Tum, tỉnh Kon Tum. (Có sơ đồ Trích lục thu hồi đất do Công ty Cổ phần tư vấn xây dựng điện 3 Xi nghiệp Khảo sát và xây dựng điện lập ngày 30 tháng 10 năm 2018 kèm theo).

Lý do thu hồi đất: Để thực hiện công trình: Đường dây 500kV Dốc Sỏi – Pleiku 2.

Điều 2. Giao nhiệm vụ cho các cơ quan, tổ chức thực hiện việc thu hồi đất, cụ thể như sau:

1. Chủ tịch Ủy ban nhân dân xã Đăk Rơ Wa có trách nhiệm giao Quyết định này cho hộ ông (bà): Jiũ; trường hợp hộ ông (bà): Jiũ không nhận Quyết định này hoặc vắng mặt thì phải lập biên bản; niêm yết Quyết định này tại trụ sở Ủy ban nhân dân xã Đăk Rơ Wa, tại nơi sinh hoạt chung của cộng đồng dân cư xã Đăk Rơ Wa nơi có đất thu hồi.

2. Trung tâm Văn hóa – Thể thao – Du lịch và Truyền thông thành phố Kon Tum có trách nhiệm đăng Quyết định này lên trang thông tin điện tử của thành phố.

3. Trung tâm phát triển quỹ đất thành phố, Ủy ban nhân dân xã Đăk Rơ Wa có trách nhiệm quản lý chặt chẽ quỹ đất đã thu hồi.

4. Chi nhánh Văn phòng Đăng ký Đất đai thành phố phối hợp với Trung tâm phát triển quỹ đất thành phố có trách nhiệm thực hiện chỉnh lý hồ sơ địa chính theo quy định.

Điều 3.

1. Quyết định này có hiệu lực kể từ ngày ký.

2. Cơ quan, cá nhân có tên tại Điều 2 nêu trên chịu trách nhiệm thi hành Quyết định này./.

Nơi nhận:

- Như Điều 3;
- Phòng TN & MT thành phố;
- Thanh tra thành phố;
- Lưu VT, UB.

TM. ỦY BAN NHÂN DÂN
KT. CHỦ TỊCH
PHÓ CHỦ TỊCH



Nguyễn Xuân Ninh

TRÍCH LỤC THU HỒI ĐẤT

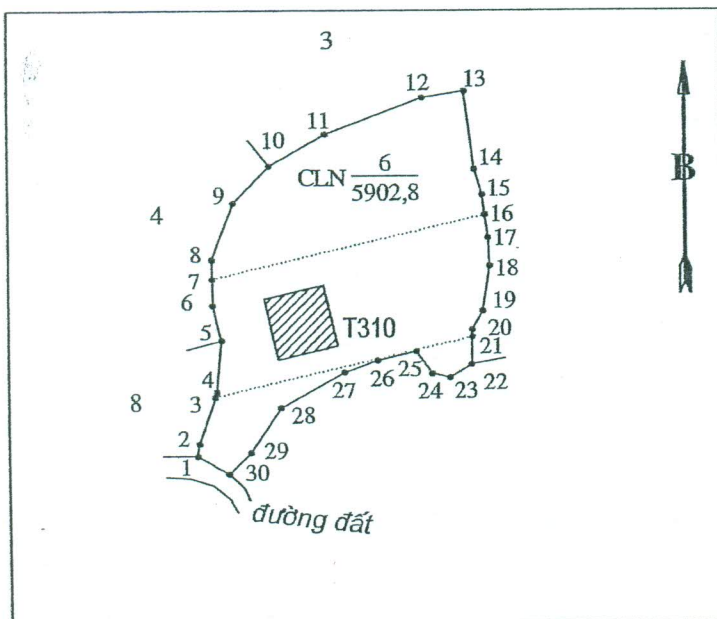
(Kèm theo Quyết định số 1961 /QĐ-UBND ngày 04 / 6 / 2018 của UBND thành phố Kon Tum)

DỰ ÁN: ĐƯỜNG DÂY 500KV DỐC SỎI - PLEIKU 2

1. Thửa đất số: 6 ; Tờ bản đồ số: 4
Địa chỉ thửa đất: Thôn Kon Tum Kơ Năm 2, xã Đăk Rơ Wa, thành phố Kon Tum, tỉnh Kon Tum
2. Diện tích thửa đất: 5902.8 m²
3. Mục đích sử dụng đất: CLN
4. Tên người sử dụng đất: Ưu
Địa chỉ thường trú:
5. Các thay đổi của thửa đất so với giấy tờ pháp lý về quyền sử dụng đất:

6. Bản vẽ thửa đất:


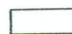
6.1. Sơ đồ thửa đất



6.2. Chiều dài cạnh thửa

Cạnh	Chiều dài (m)
1-2	3,48
2-3	14,73
3-4	1,50
4-5	15,38
5-6	10,57
6-7	7,75
7-8	5,67
8-9	17,85
9-10	15,32
10-11	19,19

Ghi chú:

-  Diện tích trong phạm vi thu hồi: 329.6 m²
 Diện tích không thu hồi: 5573.2 m²

Người trích lục

(Ký, ghi rõ họ và tên)


Nguyễn Hữu Hải

Ngày 20 tháng 10 năm 2018

CN. Công ty cổ phần Tư vấn xây dựng điện 3
Xí nghiệp Khảo sát và xây dựng điện

(Ký, ghi rõ họ và tên, đóng dấu)
PHÓ GIÁM ĐỐC




Nguyễn Quốc Thắng

TRÍCH LỤC THU HỒI ĐẤT
(bổ sung)

1. Thửa đất số: 6

; Tờ bản đồ địa chính số: 4

Cạnh	Chiều dài (m)	Cạnh	Chiều dài (m)
11-12	30,49		
12-13	12,39		
13-14	23,26		
14-15	7,90		
15-16	5,97		
16-17	6,85		
17-18	8,26		
18-19	13,36		
19-20	6,38		
20-21	2,09		
21-22	8,04		
22-23	7,52		
23-24	5,31		
24-25	8,07		
25-26	11,64		
26-27	10,23		
27-28	21,53		
28-29	16,05		
29-30	9,02		
30-1	10,65		

Số: *1962* /QĐ-UBND

TP. Kon Tum, ngày *04* tháng *6* năm 2019

QUYẾT ĐỊNH

**V/v thu hồi đất thực hiện công trình
Đường dây 500kV Dốc Sỏi – Pleiku 2 (Đợt 1)**

ỦY BAN NHÂN DÂN THÀNH PHỐ KON TUM

Căn cứ Luật Tổ chức chính quyền địa phương ngày 19/6/2015;

Căn cứ Luật Đất đai ngày 29 tháng 11 năm 2013;

Căn cứ Nghị định số 43/2014/NĐ-CP, ngày 15/5/2014 của Chính phủ về thi hành một số điều của Luật Đất đai;

Căn cứ Nghị định số 01/2017/NĐ-CP, ngày 16/01/2017 của Chính phủ về sửa đổi, bổ sung một số Nghị định quy định chi tiết thi hành Luật Đất đai;

Căn cứ Thông tư số 30/2014/TT-BTNMT, 02/6/2014 của Bộ Tài nguyên và Môi trường quy định về hồ sơ giao đất, cho thuê đất, chuyển mục đích sử dụng đất, thu hồi đất;

Căn cứ Thông tư số 33/2017/TT-BTNMT, ngày 29/9/2017 của Bộ Tài nguyên và Môi trường quy định chi tiết Nghị định số 01/2017/NĐ-CP ngày 06/01/2017 của Chính phủ sửa đổi, bổ sung một số Nghị định quy định chi tiết thi hành Luật Đất đai và sửa đổi, bổ sung một số điều của các Thông tư hướng dẫn thi hành Luật Đất đai;

Căn cứ Quyết định số 02/2015/QĐ-UBND, ngày 22/01/2015 của UBND tỉnh Kon Tum ban hành quy định về việc thực hiện dân chủ trong công tác thu hồi đất, bồi thường, hỗ trợ, tái định cư khi triển khai dự án đầu tư;

Căn cứ Quyết định số 2025/QĐ-TTg, ngày 14/12/2017 của Thủ tướng Chính phủ về việc phê duyệt chủ trương đầu tư và một số cơ chế đặc thù đẩy nhanh tiến độ thực hiện Dự án đường dây 500 kV Quảng Trạch – Dốc Sỏi và Dự án đường dây 500 kV Dốc Sỏi – Pleiku 2;

Căn cứ Quyết định số 16/QĐ-EVN, ngày 26/1/2018 của Tập đoàn điện lực Việt Nam về việc phê duyệt dự án đầu tư xây dựng công trình đường dây 500 kV Dốc Sỏi – Pleiku 2;

Căn cứ Quyết định số 307/QĐ-UBND, ngày 08/4/2019 của UBND tỉnh Kon Tum về việc phê duyệt kế hoạch sử dụng đất năm 2019 của thành phố Kon Tum;

Xét đề nghị của Ban quản lý dự án các công trình điện Miền Trung tại Tờ trình số 3166/GPMB-PĐB, ngày 15/5/2019 về việc đề nghị thu hồi đất phục vụ việc GPMB để xây dựng đường dây 500kV Dốc Sỏi – Pleiku 2 qua địa bàn các xã Đăk Blà, Đăk Rơ Wa, Chư Hreng, Hòa Bình thuộc thành phố Kon Tum (Đợt 1) và đề nghị của phòng Tài nguyên và Môi trường thành phố tại Tờ trình số 864/TTr-TNMT ngày 23 tháng 5 năm 2019,

QUYẾT ĐỊNH:

Điều 1. Thu hồi 17,3 m² đất của hộ ông (bà): Y Khôn, thuộc thửa đất số 32 tờ bản đồ số 1 tại xã Đăk Rơ Wa, thành phố Kon Tum, tỉnh Kon Tum. (Có sơ đồ Trích lục thu hồi đất do Công ty Cổ phần tư vấn xây dựng điện 3 Xi nghiệp Khảo sát và xây dựng điện lập ngày 30 tháng 10 năm 2018 kèm theo).

Lý do thu hồi đất: Để thực hiện công trình: Đường dây 500kV Dốc Sỏi – Pleiku 2.

Điều 2. Giao nhiệm vụ cho các cơ quan, tổ chức thực hiện việc thu hồi đất, cụ thể như sau:

1. Chủ tịch Ủy ban nhân dân xã Đăk Rơ Wa có trách nhiệm giao Quyết định này cho hộ ông (bà): Y Khôn; trường hợp hộ ông (bà): Y Khôn không nhận Quyết định này hoặc vắng mặt thì phải lập biên bản; niêm yết Quyết định này tại trụ sở Ủy ban nhân dân xã Đăk Rơ Wa, tại nơi sinh hoạt chung của cộng đồng dân cư xã Đăk Rơ Wa nơi có đất thu hồi.

2. Trung tâm Văn hóa – Thể thao – Du lịch và Truyền thông thành phố Kon Tum có trách nhiệm đăng Quyết định này lên trang thông tin điện tử của thành phố.

3. Trung tâm phát triển quỹ đất thành phố, Ủy ban nhân dân xã Đăk Rơ Wa có trách nhiệm quản lý chặt chẽ quỹ đất đã thu hồi.

4. Chi nhánh Văn phòng Đăng ký Đất đai thành phố phối hợp với Trung tâm phát triển quỹ đất thành phố có trách nhiệm thực hiện chính lý hồ sơ địa chính theo quy định.

Điều 3.

1. Quyết định này có hiệu lực kể từ ngày ký.

2. Cơ quan, cá nhân có tên tại Điều 2 nêu trên chịu trách nhiệm thi hành Quyết định này./.

Nơi nhận:

- Như Điều 3;
- Phòng TN & MT thành phố;
- Thanh tra thành phố;
- Lưu VT, UB.

TM. ỦY BAN NHÂN DÂN
KT. CHỦ TỊCH
PHÓ CHỦ TỊCH



Nguyễn Xuân Ninh

TRÍCH LỤC THU HỒI ĐẤT

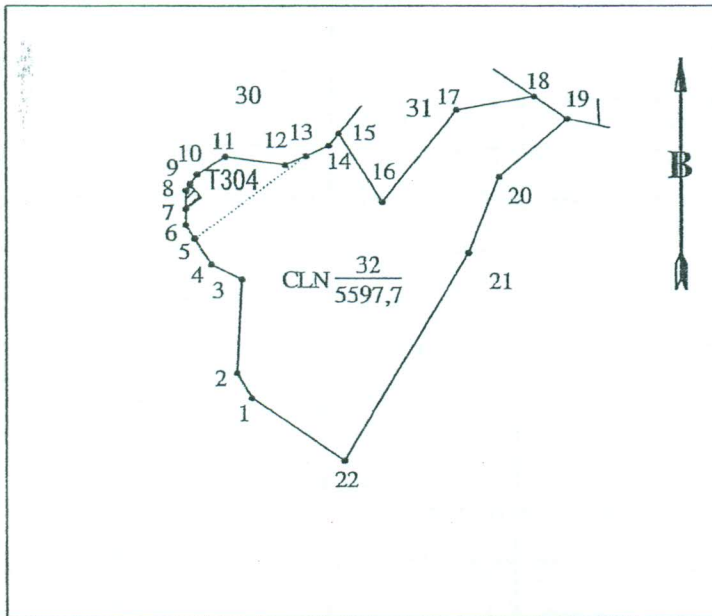
(Kèm theo Quyết định số 1962./QĐ-UBND ngày 04/6/2019 của UBND thành phố Kon Tum)

DỰ ÁN: ĐƯỜNG DÂY 500KV DỐC SỎI - PLEIKU 2

1. Thửa đất số: 32 ; Tờ bản đồ số: 1
Địa chỉ thửa đất: Thôn Kon Jơ Ri, xã Đăk Rơ Wa, thành phố Kon Tum, tỉnh Kon Tum
2. Diện tích thửa đất: 5597.8 m²
3. Mục đích sử dụng đất: CLN
4. Tên người sử dụng đất: Y Khôn
Địa chỉ thường trú:
5. Các thay đổi của thửa đất so với giấy tờ pháp lý về quyền sử dụng đất:

6. Bản vẽ thửa đất:



6.1. Sơ đồ thửa đất



6.2. Chiều dài cạnh thửa

Cạnh	Chiều dài (m)
1-2	8,65
2-3	27,62
3-4	9,90
4-5	9,07
5-6	4,79
6-7	4,77
7-8	5,38
8-9	2,32
9-10	3,38
10-11	9,79

Ghi chú:

-  Diện tích trong phạm vi thu hồi: 17.3 m²
 Diện tích không thu hồi: 5580.5 m²

Người trích lục
(Ký, ghi rõ họ và tên)


Đào Hữu Hải

Ngày 3.0 tháng 10 năm 2018

CN. Công ty cổ phần Tư vấn xây dựng điện 3
Xí nghiệp Khảo sát và xây dựng điện



Nguyễn Quốc Thịnh

Số: **1963** /QĐ-UBND

TP. Kon Tum, ngày **04** tháng **6** năm 2019

QUYẾT ĐỊNH

**V/v thu hồi đất thực hiện công trình
Đường dây 500kV Dốc Sỏi – Pleiku 2 (Đợt 1)**

ỦY BAN NHÂN DÂN THÀNH PHỐ KON TUM

Căn cứ Luật Tổ chức chính quyền địa phương ngày 19/6/2015;

Căn cứ Luật Đất đai ngày 29 tháng 11 năm 2013;

Căn cứ Nghị định số 43/2014/NĐ-CP, ngày 15/5/2014 của Chính phủ về thi hành một số điều của Luật Đất đai;

Căn cứ Nghị định số 01/2017/NĐ-CP, ngày 16/01/2017 của Chính phủ về sửa đổi, bổ sung một số Nghị định quy định chi tiết thi hành Luật Đất đai;

Căn cứ Thông tư số 30/2014/TT-BTNMT, 02/6/2014 của Bộ Tài nguyên và Môi trường quy định về hồ sơ giao đất, cho thuê đất, chuyển mục đích sử dụng đất, thu hồi đất;

Căn cứ Thông tư số 33/2017/TT-BTNMT, ngày 29/9/2017 của Bộ Tài nguyên và Môi Trường quy định chi tiết Nghị định số 01/2017/NĐ-CP ngày 06/01/2017 của Chính phủ sửa đổi, bổ sung một số Nghị định quy định chi tiết thi hành Luật Đất đai và sửa đổi, bổ sung một số điều của các Thông tư hướng dẫn thi hành Luật Đất đai;

Căn cứ Quyết định số 02/2015/QĐ-UBND, ngày 22/01/2015 của UBND tỉnh Kon Tum ban hành quy định về việc thực hiện dân chủ trong công tác thu hồi đất, bồi thường, hỗ trợ, tái định cư khi triển khai dự án đầu tư;

Căn cứ Quyết định số 2025/QĐ-TTg, ngày 14/12/2017 của Thủ tướng Chính phủ về việc phê duyệt chủ trương đầu tư và một số cơ chế đặc thù đẩy nhanh tiến độ thực hiện Dự án đường dây 500 kV Quảng Trạch – Dốc Sỏi và Dự án đường dây 500 kV Dốc Sỏi – Pleiku 2;

Căn cứ Quyết định số 16/QĐ-EVN, ngày 26/1/2018 của Tập đoàn điện lực Việt Nam về việc phê duyệt dự án đầu tư xây dựng công trình đường dây 500 kV Dốc Sỏi – Pleiku 2;

Căn cứ Quyết định số 307/QĐ-UBND, ngày 08/4/2019 của UBND tỉnh Kon Tum về việc phê duyệt kế hoạch sử dụng đất năm 2019 của thành phố Kon Tum;

Xét đề nghị của Ban quản lý dự án các công trình điện Miền Trung tại Tờ trình số 3166/GPMB-PĐB, ngày 15/5/2019 về việc đề nghị thu hồi đất phục vụ việc GPMB để xây dựng đường dây 500kV Dốc Sỏi – Pleiku 2 qua địa bàn các xã Đăk Blà, Đăk Rơ Wa, Chư Hreng, Hòa Bình thuộc thành phố Kon Tum (Đợt 1) và đề nghị của phòng Tài nguyên và Môi trường thành phố tại Tờ trình số 864/TTr-TNMT ngày 23 tháng 5 năm 2019,

